

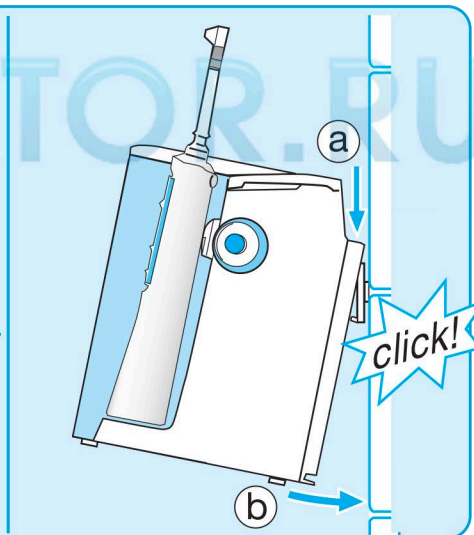
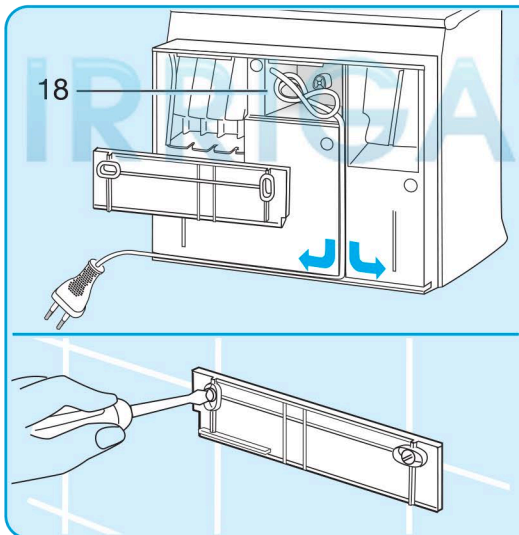
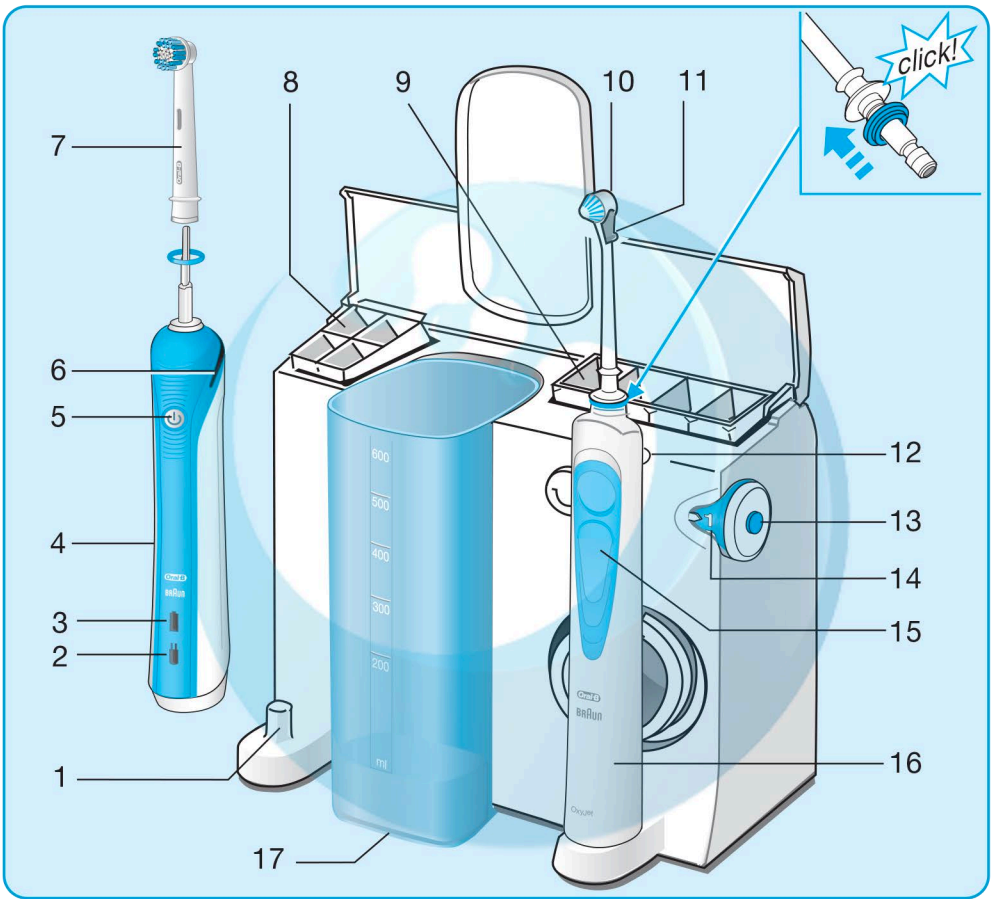


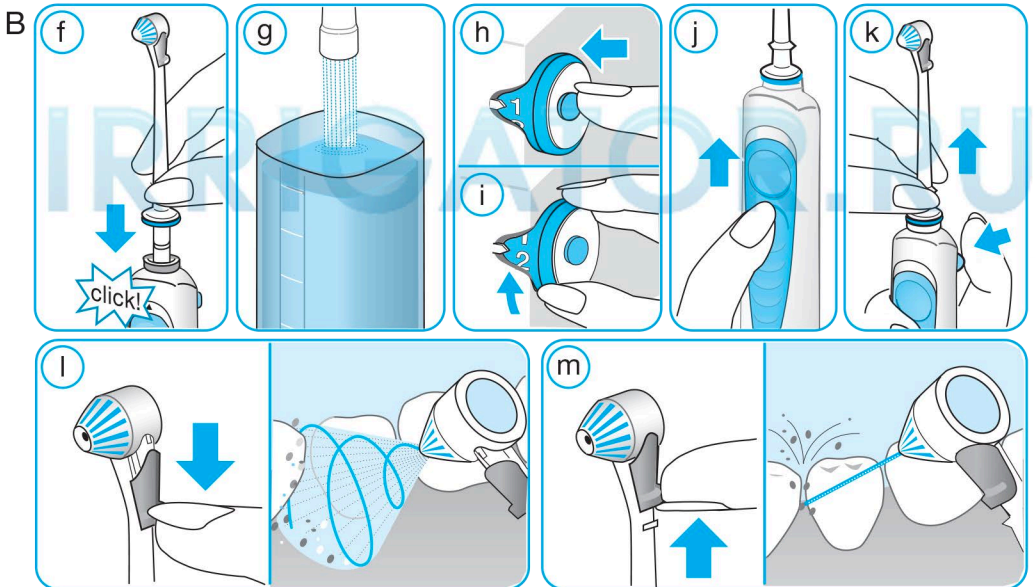
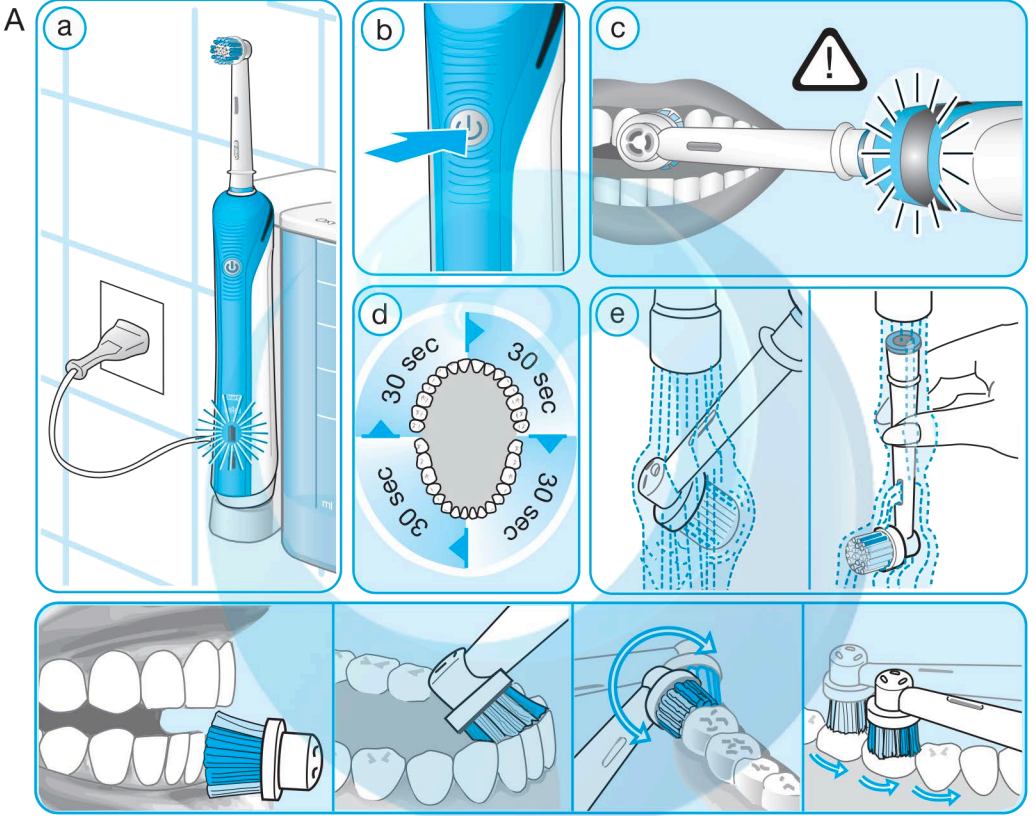
PROFESSIONAL
CARE

powered by **BRAUN**

OXYJET+ 3000







А Использование электрической щетки

Подсоединение и зарядка

Рукоятка Вашей зубной щетки водонепроницаема, электрически безопасна и Вы можете без сомнений использовать ее в ванной комнате.

- Включите прибор в электрическую розетку и поставьте рукоятку (4) на зарядное устройство (1) (а).
- Зеленый индикатор уровня зарядки (3) мигает, пока рукоятка заряжается. Когда рукоятка будет полностью заряжена, зеленый индикатор зарядки будет гореть непрерывно в течение 5 секунд и затем погаснет. После полной зарядки Вы можете чистить зубы щеткой, примерно, одну неделю (2 раза в день по 2 минуты) до полной ее разрядки. Чтобы проверить уровень заряда после того, как индикатор погаснет, приподнимите рукоятку ненадолго и поставьте ее обратно на зарядное устройство. Индикатор заряда будет гореть в течение 5 секунд и потом погаснет, если рукоятка заряжена полностью.
- При низком уровне заряда аккумулятора загорится красный индикатор (2), он начнет мигать после выключения устройства.
- При ежедневном использовании щетки Вы можете хранить рукоятку на зарядном устройстве, чтобы поддерживать полный уровень заряда щетки. Перезарядка аккумулятора невозможна. Однако в целях защиты окружающей среды, Oral-B рекомендует Вам отключать зарядное устройство от электропитания до того момента, когда понадобится следующая подзарядка аккумулятора.
- Для того чтобы поддерживать максимальную емкость аккумуляторной батареи, не реже 1 раза в 6 месяцев отключайте зарядное устройство от сети и используйте щетку регулярно до ее полной разрядки.

Внимание: Если индикатор заряда не загорелся сразу, продолжайте заряжать рукоятку, индикатор снова начнет мигать через 10–15 минут.

Режимы чистки (в зависимости от модели)

Ваша щетка имеет разные режимы чистки, из которых Вы можете выбрать наиболее подходящий для Вас:

«Ежедневная чистка»	Тщательная чистка.
«Чувствительный»	Мягкая, но тщательная чистка чувствительных областей полости рта.
«Полировка»	Исключительная полировка и естественное отбеливание зубов в особых случаях или ежедневно.

Для переключения между режимами:

- Нажмите кнопку включения/выключения (5), и щетка автоматически включит режим «Ежедневная чистка».
- Для переключения в режимы «Чувствительный» и «Полировка», нажмите кнопку включения/выключения несколько раз подряд.
- Чтобы отключить режим «Полировка», нажмите кнопку включения/выключения еще раз.
- Чтобы выключить щетку из режима «Ежедневная чистка» или «Чувствительный», нажмите кнопку включения/выключения и удерживайте до тех пор, пока она не остановит работу.

Техника чистки

Присоедините насадку к рукоятке Вашей зубной щетки. Вы можете пользоваться любым типом зубной пасты. Чтобы избежать разбрызгивания, коснитесь насадкой зубов до включения щетки. Медленно передвигайте щетку от одного зуба к другому, задерживаясь на поверхности каждого зуба несколько секунд. Чистите десны таким же образом, как и зубы, сначала снаружи, а затем внутри. На заключительном этапе почистите жевательные поверхности зубов. Не нажимайте на щетку слишком сильно и не пытайтесь тереть.

В течение первых дней использования десны могут кровоточить. Если кровоточивость сохраняется более двух недель, обратитесь к стоматологу. Если у вас чувствительные зубы и десны, Oral-B рекомендует использовать режим «Чувствительный» (в зависимости от модели).

Датчик давления

Для защиты Ваших зубов и десен от чрезмерной нагрузки, Ваша щетка имеет датчик давления (с). Если Вы слишком сильно нажимаете на щетку, датчик давления загорается красным (6), напоминая Вам, что нужно уменьшить давление. Вы почувствуете и услышите это. Периодически необходимо проверять функционирование датчика давления, слегка нажимая на головку щетки во время использования.

Профессиональный таймер

Короткий прерывающийся звук через каждые 30 секунд напоминает о необходимости равномерной чистки каждого квадранта Вашего рта.

Более долгий прерывающийся звук извещает о том, что с начала времени чистки прошло 2 минуты (оптимальное время чистки, рекомендуемое стоматологами).

Пройденное время чистки фиксируется встроенным таймером даже при кратковременном отключении щетки (не более 30 секунд) во время чистки. При паузе во время чистки свыше 30 секунд, таймер обнуляется.

Сменные насадки и аксессуары (в зависимости от модели)

Oral-B Professional Care предлагает разнообразные насадки, позволяющие выбрать наиболее подходящие именно для Вас. Сменные насадки и аксессуары можно приобрести в магазинах, имеющих в своем ассортименте продукты Oral-B.

Насадка Oral-B Precision Clean



Насадка Oral-B Oral-B Precision Clean с помощью превосходной комбинации возвратно-вращательных и пульсирующих движений эффективно чистит

Ваши зубы, чистит вдоль линии десен и в труднодоступных местах таких, например, как задние зубы. Компактная круглая головка обеспечивает охват и чистку зубов со всех сторон.

Насадка Oral-B Sensitive



Насадка Braun Oral-B Sensitive дает превосходные результаты чистки для чувствительных зубов и десен.

Для изготовления этой насадки используются сверхмягкие щетинки, которые бережно очищают Ваши зубы и десна.

Насадка Oral-B 3D White



Для ежедневной и приуроченной к особым случаям полировки зубов используйте насадку Oral-B 3D White.

Наличие специально разработанной вместе со стоматологами полирующей чашечки способствует возвращению естественной белизны зубам посредством удаления пятен (от кофе, чая и табака) с поверхности эмали.

Не рекомендуется использовать насадку Oral-B 3D White, если у вас есть брекеты. Насадка Oral-B 3D White не должна использоваться детьми до 12 лет.

Голубые щетинки INDICATOR®, присутствующие на каждой насадке Oral-B, помогут Вам узнать о времени, когда Вам необходимо заменить насадку. При ежедневной тщательной чистке зубов дважды в день по 2 минуты, голубые щетинки постепенно обесцвечиваются в течение 3 месяцев, таким образом, информируя Вас, о необходимости замены насадки.

Рекомендации по чистке

После использования промойте головку щетки или насадку под струей воды в течение нескольких секунд. Рукоятка должна быть включена. Выключите рукоятку и снимите насадку. Промойте все части отдельно под струей воды (е), затем вытрите их насухо перед тем, как вы снова соберете щетку. Поставьте рукоятку на зарядное устройство.

В Использование ирригатора

Перед первым использованием ирригатора наполните контейнер для воды (17) и пропустите всю воду полностью через устройство, держа рукоятку ирригатора (16), над раковиной.

- Присоедините одну из насадок (10) к рукоятке до щелчка (f). Наполните контейнер теплой водой, по желанию добавьте ополаскиватель для полости рта. Убедитесь, что Вы сначала налили теплую воду, а затем добавили ополаскиватель для полости рта (g).
- Включите ирригатор, нажав кнопку включения/выключения (13) (h). (Переключатель на ручке должен находиться в нижнем положении = перекрыть воду).
- Выберите интенсивность напора водяной струи с помощью регулятора давления (14) (1=слабая, 5=сильная) (i). Рекомендуется начинать с уровня 1, особенно, если Ваши десны кровоточат или если ирригатор используется детьми.
- Наклонитесь над раковиной и направьте ирригатор на Ваши зубы и десны. Передвиньте переключатель (15) в верхнее положение, чтобы открыть воду (j). Приоткройте слегка рот, чтобы вода стекала в раковину.

Вы можете выбрать один из двух режимов работы ирригатора, передвигая переключатель (11) в верхнее или нижнее положение (перед тем, как делать это, перекройте водный поток, поставив переключатель на рукоятке в нижнее положение):

Турбо поток (душ) для чистки и массажа десен (переключатель турбины – в нижнем положении): турбо поток (душ) с микропузырьками разработан для мягкого массажа десен, для эффективного проникновения под край десны и несъемные зубные конструкции (l).

Монопоток (струя) (переключатель турбины – в верхнем положении): монопоток (струя) разработан для удаления остатков пищи и зубного налета из межзубных промежутков (m).

Максимальное время работы: 15 минут
Время охлаждения: 2 часа

Рекомендуется менять насадку для ирригатора каждые 3 месяца.

После использования

Всегда полностью выливайте воду из контейнера. Если Ваш стоматолог рекомендует, используйте ополаскиватель для полости рта, промывайте ирригатор чистой водой до того, как Вы опустошите контейнер целиком, чтобы не допустить отложения осадка. Убедитесь, что Вы держите ирригатор включенным до того момента, пока вода не перестанет течь через насадку ирригатора, чтобы предотвратить размножение бактерий в стоячей воде.

Нажмите кнопку включения/выключения, чтобы выключить ирригатор.

Нажмите кнопку для снятия насадки, чтобы снять насадку(12) (к). Всегда вытирайте ручку ирригатора и насадку насухо; ставьте ручку ирригатора обратно на базу-подставку. Храните насадку для ирригатора в специальном контейнере (9).

Чистка

Регулярно протирайте корпус устройства влажной тряпкой. Контейнер для воды и контейнер для насадок снимаются и их можно мыть в посудомоечной машине.

В изделие могут быть внесены изменения без уведомления.

Не утилизируйте продукт как бытовой отход. Утилизация может быть произведена в Сервисном центре Oral-B Braun или в соответствии с требованиями страны.



Гарантия

На данное изделие распространяется гарантия в течение двух лет с момента покупки.

В течение гарантийного периода мы бесплатно устраним путем ремонта, замены деталей или замены всего изделия любые заводские дефекты, вызванные недостаточным качеством материала или сборки.

В случае невозможности ремонта в гарантийный период, изделие может быть заменено на новое или аналогичное в соответствии с Законом о защите прав потребителей.

Гарантия обретает силу только, если дата покупки подтверждается печатью и подписью дилера (магазина) на последней странице оригинальной инструкции по эксплуатации Braun, которая является гарантийным талоном.

Данные гарантийные обязательства действуют во всех странах, где изделие распространяется самой компанией Braun или ее компанией-дистрибьютором, и где никакие ограничения по импорту или другие правовые положения не препятствуют предоставлению гарантийного обслуживания.

Осуществление гарантийного обслуживания не влияет на дату истечения срока гарантии. Гарантия на замененные части истекает в момент истечения гарантии на данное изделие.

Данная гарантия не распространяется на случаи повреждения или поломки изделия в результате неправильного использования (см. список ниже),

естественного износа, особенно в отношении насадок для рукоятки щетки, а также дефектов изделия не имеющих эффекта для функционирования данного устройства. Гарантия не является действительной в случае ремонта изделия не авторизованными сервисными службами и в случае неиспользования оригинальных запасных частей Braun.

Для осуществления гарантийного обслуживания, передайте данное изделие в авторизованный сервисный центр Oral-B Braun вместе с чеком, подтверждающим покупку изделия.

Все другие требования, включая требования возмещения убытков, исключаются, если наша ответственность не установлена в законном порядке.

Рекламации, связанные с коммерческим контрактом с продавцом, не попадают под эту гарантию в соответствии с законом РФ № 2300-1 от 7.02.1992 г. «О защите прав потребителей» и принятым дополнением к закону РФ от 9.01.1996 г. «О внесении изменений и дополнений в закон «О защите прав потребителей» и «Кодекс РСФСР об административных нарушениях», Oral-B Braun устанавливает срок службы на свои изделия равный двум годам с момента производства, если дату продажи установить невозможно.

Изделия Oral-B Braun изготовлены в соответствии с высокими требованиями европейского качества. При бережном использовании и при соблюдении правил по эксплуатации, приобретенное Вами изделие Oral-B Braun может иметь значительно больший срок службы, чем срок, установленный в соответствии с Российским законом.

Случаи, на которые гарантия не распространяется:

- дефекты, вызванные форс-мажорными обстоятельствами;
- использование в профессиональных целях;
- нарушение требований инструкции по эксплуатации;
- неправильная установка напряжения питающей сети (если это требуется);
- внесение технических изменений;
- механические повреждения;
- повреждения по вине животных, грызунов и насекомых (в том числе случаи нахождения грызунов и насекомых внутри приборов);
- для приборов, работающих от батареек,
 - работа с неподходящими или истощенными батарейками, любые повреждения, вызванные истощенными или текущими батарейками (советуем пользоваться только предохраненными от протекания батарейками).

Внимание! Оригинальный Гарантийный Талон подлежит изъятию при обращении в сервисный центр для гарантийного ремонта. После проведения ремонта Гарантийным Талоном будет являться заполненный оригинал Листа выполнения ремонта со штампом сервисного центра и подписанный потребителем по получении изделия из ремонта. Требуется проставления даты возврата из ремонта, срок гарантии продлевается на время нахождения изделия в сервисном центре. В случае возникновения сложностей с выполнением гарантийного или послегарантийного обслуживания просьба сообщать об этом в Информационную Службу Сервиса Oral-B Braun по телефону 8-800-200-20-20

Только для Великобритании:

Данная гарантия не влияет на Ваши права, установленные законом.

Номинальное количество основного изделия – 1 шт.

Сделано в Германии, Браун ГмБХ
Braun GmbH Werk Marktheidenfeld,
Baumhofstr. 40,
97828 Marktheidenfeld, Germany

RU: Импортёр/Служба потребителей:
ООО «Проктер энд Гэмбл Дистрибьюторская Компания»; 125171, Москва, Ленинградское шоссе, 16А, стр. 2, Тел. 8-800-200-20-20

BY: Импортёр в Республике Беларусь:
ООО «Электросервис», 220012, Республика Беларусь, г.Минск, ул.Чернышевского, 10А, к. 412А3.
Служба потребителей:
РБ, Минск, 220030, а/я 211.

Гарантия на сменные насадки и аксессуары

Гарантия Oral-B будет недействительна, если повреждение электрической щетки Oral-B связано с использованием сменных насадок и / или аксессуаров, не произведенных Oral-B.

Oral-B не рекомендует использование таких сменных насадок и / или аксессуаров.

- Oral-B не может контролировать качество сменных насадок и / или аксессуаров, не произведенных Oral-B. Таким образом, мы не можем гарантировать эффективность чистки зубов с использованием таких сменных насадок и / или аксессуаров, о чем потребитель был проинформирован во время покупки электрической щетки Oral-B.
- Oral-B не может обеспечить тот факт, что сменные насадки и / или аксессуары, не произведенные Oral-B, подойдут к электрической щетке Oral-B.
- Oral-B не может предсказать долгосрочные последствия замены насадок и / или аксессуаров на ручке или головке щетки на насадки и/или аксессуары, не произведенные Oral-B.

Все сменные насадки и / или аксессуары, использующиеся на щетке Oral-B, должны иметь логотип Oral-B и отвечать высоким стандартам качества Oral-B. Oral-B не продает сменные насадки и / или аксессуары под любым другим именем или брендом, кроме Oral-B.



Товар сертифицирован.