



Panasonic®

Operating Instructions
Инструкция по эксплуатации
Інструкція з експлуатації
Пайдалану нұсқаулары

Rechargeable Oral Irrigator
Ирригатор полости рта с подзарядкой
Ірригатор ротової порожнини з підзарядкою
Қайта зарядталатын ауыз қуысын тазарту құралы

Model No.
Модель № EW-DJ40
Модель №
Үлгі №

English	2
Русский	11
Українська	21
Қазақша	31

- Before operating this product, please read the instructions carefully, and save this manual for future use.
- Прежде чем использовать этот прибор, внимательно прочитайте данные инструкции и сохраните их для дальнейшего использования.
- Перш ніж починати користуватись цим приладом, уважно прочитайте дані інструкції та збережіть їх для подальшого використання.
- Осы құралды пайдаланар алдында осы нұсқауларды мұқият оқып шығыңыз және оларды болашақта қолдануға сақтап қойыңыз.

Инструкция по технике безопасности

Вся информация, содержащаяся в настоящем разделе, приводится в качестве инструкций по правильной и безопасной эксплуатации данного прибора во избежание нанесения травм себе и другим лицам, а также повреждения имущества.

■ **Вред и возможные повреждения, вызванные неправильным использованием прибора, описывается следующими категориями.**

Опасность

Указывает на "правила, несоблюдение которых вероятнее всего приведет к смертельному исходу или к тяжелой травме".


Предостережение


Указывает на "правила, несоблюдение которых может привести к смертельному исходу или к тяжелой травме".

Осторожно

Указывает на "правила, несоблюдение которых может привести к травме или повреждению имущества".

■ **Правила, которые необходимо строго соблюдать, отмечены следующими предупредительными знаками. (Далее приводятся примеры предупредительных знаков)**

 Перечеркнутый кружок указывает на запрещенные действия и способы обращения с прибором.

 Закрашенный черным кружок указывает на обязательные действия и инструкции, которые необходимо строго соблюдать для обеспечения безопасной работы.


Опасность

Запрещено

• **Данный прибор оснащен встроенными аккумуляторными батареями. Не бросайте в огонь, не нагревайте, а также не заряжайте, не используйте и не оставляйте прибор в месте с высокой температурой.**

Это может привести к перегреванию, возгоранию или взрыву.

Предостережение

 **Не используйте данный прибор вместе с адаптером зарядки в ванной комнате или в душе.**

• **Не оставляйте и не храните адаптер зарядки там, где он может упасть или попасть в ванну, раковину или унитаз.**

Это может привести к поражению электрическим током или возгоранию.

Запрещено

• **Не используйте прибор, если поврежден адаптер зарядки, либо если шнур питания неплотно подключен к штепсельной розетке.** Это может привести к поражению электрическим током, короткому замыканию или возгоранию.

• **Не ломайте, не уничтожайте, не изменяйте, не изгибайте, не тяните и не перекручивайте шнур питания с чрезмерной силой. Кроме того, не кладите на шнур питания тяжелые предметы, и не помещайте шнур питания между ними.**

Это может привести к поражению электрическим током или возгоранию.

Избегайте попадания воды!

• **Не погружайте адаптер зарядки в воду, и не мойте его водой.** Это может привести к поражению электрическим током или короткому замыканию.

Не беритесь за прибор мокрыми руками

• **Не вставляйте и не выключайте адаптер зарядки из штепсельной розетки мокрыми руками.** Это может привести к поражению электрическим током.

Обязательно к исполнению!

• **Держите в месте, недоступном для детей и младенцев.**

Несоблюдение этого правила может привести к возникновению несчастных случаев и опасных ситуаций, как например, к случайному проглатыванию ребенком аксессуаров или съемных частей прибора.

• **При проведении технического обслуживания выключайте адаптер зарядки из штепсельной розетки.**



Несоблюдение этого правила может привести к поражению электрическим током.

- **Регулярно чистите штекер питания и адаптер зарядки, чтобы на них не собиралась пыль.**
Несоблюдение этого правила может привести к возгоранию вследствие нарушения изоляции, вызванного влажностью и накоплением пыли.
- **Всегда проверяйте, чтобы прибор работал от источника питания с соответствующим номинальным напряжением.**
Несоблюдение этого правила может привести к поражению электрическим током или возгоранию.

⊘ Не разбирать!

- **Ни в коем случае не видоизменяйте прибор. Также не разбирайте и не ремонтируйте его.**
Это может привести к возгоранию, поражению электрическим током или травме. Для выполнения ремонта (например, замена батареи) обращайтесь по месту приобретения прибора или в сервисный центр Panasonic.

⚠ Осторожно

⊘ Запрещено

- **Дети, младенцы, лица, которые не могут самостоятельно управлять прибором, а также лица с ослабленной чувствительностью ротовой полости не должны пользоваться данным прибором.**
Несоблюдение этого правила может привести к травме.
- **Используйте прибор исключительно для очистки ротовой полости.**
Напор воды, направленный в глаза, нос, уши или горло, может нанести серьезную травму. В случае проведения лечения в ротовой полости, а также при тяжёлых формах пародонтоза перед применением прибора обратитесь к стоматологу.
- **Не наливайте в резервуар воду, температура которой превышает 40 °C.**

12

Это может привести к ожогам слизистой.

! Обязательно к исполнению!

- **Выключая адаптер зарядки из штепсельной розетки, всегда беритесь за вилку питания, а не за шнур.**
Несоблюдение этого правила может привести к поражению электрическим током, короткому замыканию или возгоранию.
- **Поддерживайте гигиеническую чистоту прибора и используйте для очистки рта только свежую или слегка подогретую водопроводную воду.**
- **Обязательно выливайте остатки воды из резервуара и включите прибор на 2-3 секунды для его полного осушения после использования.**

В случае несоблюдения санитарно-гигиенических норм использования прибора в нем может развиваться плесень и бактерии, что может нанести вред здоровью. Это также может привести к возникновению неприятного запаха и неполадок в работе.

- **Если прибор не используется, выключайте адаптер зарядки из штепсельной розетки.**
Несоблюдение этого правила может привести к поражению электрическим током или возгоранию вследствие повреждения изоляции.

Осторожно

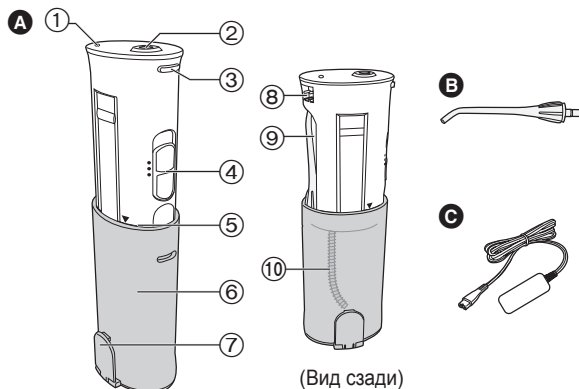
- Этот прибор не предназначен для использования людьми (включая детей) с ограниченными физическими, сенсорными или умственными способностями или лицами без соответствующих знаний и опыта. Использование прибора такими людьми допускается только под наблюдением лица, отвечающего за их безопасность, и при условии предоставления с его стороны четких инструкций по работе с прибором. Необходимо следить, чтобы дети не играли с прибором.
- Шнур питания замене не подлежит. В случае его повреждения прибор необходимо утилизировать.



Русский



Основные части



(Вид спереди)

(Вид сзади)

- | | |
|---|--------------------------------------|
| A Основной блок | 8 Гнездо питания |
| 1 Индикатор зарядки | 9 Камера для хранения насадки |
| 2 Разъём для установки насадки | 10 Всасывающая трубка |
| 3 Кнопка освобождения насадки | B Насадка (x1) |
| 4 Переключатель | C Адаптер зарядки |
| 5 Рабочее положение (маркировка ▼) | |
| 6 Резервуар | |
| 7 Пробка водоналивной горловины | |

► Примечание

Во внутренних частях основного блока (резервуар, всасывающая трубка) могут содержаться остатки жидкости, но вы должны знать, что это абсолютно безопасная для здоровья

дистиллированная вода, которая применялась для испытания прибора (при проверке тока воды).

► Перед использованием прибора

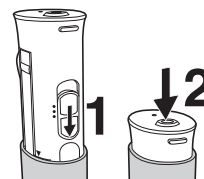
При использовании прибора впервые даже здоровые дёсна могут слегка кровоточить. Это происходит из-за того, что дёсна не привыкли к подобной стимуляции. Обычно дёсна перестают кровоточить через 1-2 недели регулярного применения. Но если дёсна продолжают кровоточить после 2 недель применения, то это может свидетельствовать о наличии болезни дёсен (пародонтоз и т.п.). В таком случае следует прекратить использование прибора и обратиться к стоматологу.

Зарядка прибора

- Заряжайте прибор при комнатной температуре в пределах 15 - 35 °С.
- При зарядке при более низкой температуре (ниже 15 °С) время работы прибора может уменьшиться. Кроме того, при очень низкой температуре (ниже 0 °С) зарядка может быть невозможна.

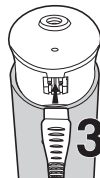
1 Переведите переключатель в положение **ВЫКЛ.**

2 Приготовьте основной блок к хранению.



3 Полностью вставьте штекер питания в гнездо питания.

- Вставляйте штекер питания после того, как вытрите всю воду, которая могла остаться на гнезде.

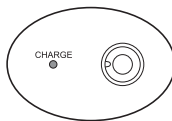


4 Плотно вставьте адаптер зарядки в штепсельную розетку.

5 Убедитесь, что индикатор зарядки горит.

Зарядка занимает приблизительно 8 часов.

- Прибор будет работать 15 минут при 1 полном заряде.



- Если оставить основной блок вместе с адаптером зарядки, подключенным к штепсельной розетке, это никак не скажется на работе прибора.

(В целом, если постоянно заряжать и разряжать батарею, не используя текущий заряд полностью, это вызовет эффект запоминания, что приводит к сокращению времени работы и снижению разрядного напряжения. Тем не менее, данный прибор спроектирован таким образом, что это не повлияет на его применение.)

- Если прибор прекращает работать в начале (сразу после покупки, либо через 3 месяца или больше после использования) или во время использования, обязательно заряжайте его в течение 16 часов или дольше. Если при подключении основного блока индикатор зарядки сразу не загорается, подождите немного.
- Во время зарядки основной блок слегка нагревается, но это не является неисправностью.
- Заряжайте прибор только при помощи соответствующего адаптера зарядки. Используйте адаптер зарядки только для зарядки соответствующего прибора.
- Если время работы сокращается даже не смотря на правильную зарядку, возможно заканчивается срок годности батареи.
(Ожидаемый срок годности батареи составляет 3 года, но он сильно зависит от условий использования и хранения)

Использование прибора

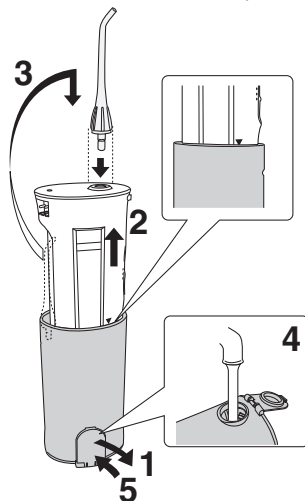
- С прибором следует использовать свежую или слегка подогретую водопроводную воду.
- Не переводите переключатель в положение ВКЛ., не направив насадку в рот.

- 1 Откройте пробку водоналивной горловины.**
- 2 Вытяните белую часть основного блока до отметки рабочего положения (маркировка ▼).**

- Если пробка водоналивной горловины будет оставаться закрытой, основной блок будет вытягиваться с трудом.
- Напор воды не будет возрастать, если основной блок не будет вытянут до отметки рабочего положения.
- Будьте внимательны, так как в это время из камеры для хранения насадки может выскочить насадка.

- 3 Вставьте насадку в разъем для установки насадки, придерживая основной блок за его белую часть.**

- Надёжно закрепите до характерного щелчка.



- 4 Налейте воду.**

- Всегда используйте только свежую водопроводную воду.
- Если вода кажется слишком холодной, слегка подогрейте её максимум до 40 °С.
- Не заливайте солевые растворы, зубную пасту или химические вещества.
- Для обеспечения бесперебойной работы следите, чтобы в это время переключатель находился в положении ВЫКЛ.

- 5 Закройте пробку водоналивной горловины.**

- Плотно закройте пробку после наполнения.

- 6 Направьте насадку в рот.**

- Если прибор слишком сильно наклонить во время использования, то всасывающая трубка может выходить из воды в резервуаре, в результате чего подача воды прекратится.

- 7 Переведите переключатель в положение ВКЛ.**

- Полностью заполненный резервуар расходуется за 40 секунд работы.

Можно выбирать режим работы (силу напора).

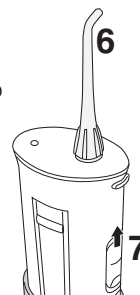
- 2 (Нормальный)**

- Для обычной очистки

- 1 (Мягкий)**

- Если вы беспокоитесь о своих деснах
- Если вам кажется, что режим 2 (Нормальный) слишком сильный

- Не прижимайте наконечник насадки вплотную к зубам или дёснам.



- Соблюдайте повышенную осторожность, применяя прибор на людях, которые не могут самостоятельно использовать прибор, например, на малышах и детях, а также на людях с повышенной чувствительностью зубов и дёсен.
 - Не бросайте прибор и обращайтесь с ним осторожно.
 - Не включайте прибор с пустым резервуаром, за исключением случаев, когда необходимо полностью осушить прибор после использования.
- Это может привести к возникновению неполадок в работе.

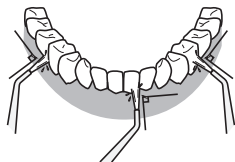
► Полезные советы

- Держите прибор вертикально, направив насадку вверх.
- Склонитесь над раковиной.
- Немного прикройте рот, чтобы вода не разбрызгивалась.
- Направьте насадку в рот.

Тщательная очистка ротовой полости

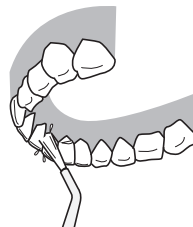
- Направьте струю как можно более перпендикулярно в межзубное пространство или зубодесневые складки.
- Медленно перемещайте вдоль зубного ряда.
- Особенное внимание необходимо уделять обработке межзубного пространства и области вокруг брекетов.

Внешняя сторона зубного ряда...



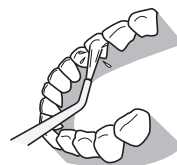
- Направляйте струю перпендикулярно к зубам.
- Особенное внимание необходимо уделять обработке межзубного пространства и зубодесневых складок.

Внутренняя сторона зубного ряда...



Верхние зубы

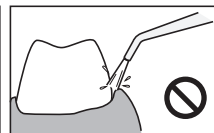
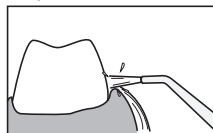
- Отрегулируйте угол насадки так, чтобы она была направлена вертикально вверх, и направьте струю перпендикулярно к зубам.



Нижние зубы

- Опустите подбородок и направьте струю перпендикулярно к зубам.

- Не направляйте струю непосредственно в зубодесневые карманы.



После использования прибора

- Прежде чем складывать прибор на хранение, тщательно промойте и высушите его, так как существует опасность развития бактерий.

1 Откройте пробку водоналивной горловины и слейте остатки воды из резервуара.



2 Переведите переключатель в положение ВКЛ. и полностью осушите внутренние части прибора.

- Оставьте прибор включенным на 2-3 секунды, до тех пор, пока вода не прекратит вытекать.



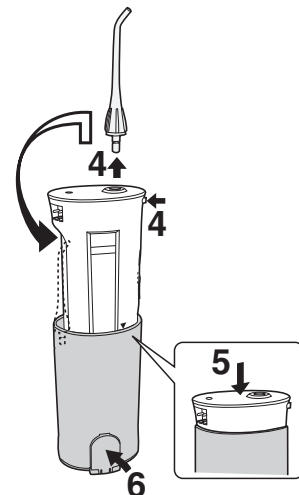
3 Переведите переключатель в положение ВЫКЛ.

4 Нажмите кнопку освобождения насадки, снимите насадку и установите её в камеру для хранения насадки.

5 Приготовьте основной блок к хранению.

- Надавите на него до характерного щелчка.
- Следите, чтобы не защемить пальцы верхней частью резервуара.

6 Закройте пробку водоналивной горловины.

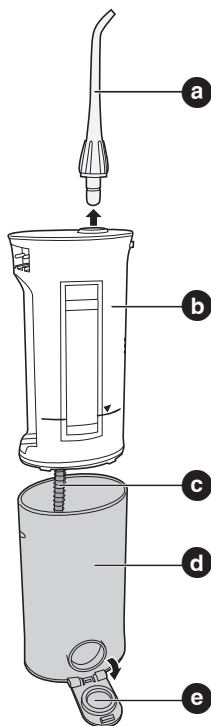


- При хранении прибора после использования в пакете или подобном закрытом контейнере, замотайте его в полотенце или подобный материал, чтобы впитать любые остатки воды.
- Для предотвращения развития бактерий достаньте прибор из пакета или контейнера как можно раньше, чтобы просушить его.

Русский

Обслуживание

Русский



a Насадка

(Насадка снимается при нажатии на кнопку освобождения насадки.)

Промойте в воде и вытрите тканью.

- Насадку необходимо заменять не реже одного раза в 6 месяцев. Если наконечник насадки деформируется, обязательно замените насадку. Несоблюдение этого правила может привести к возникновению неполадок в работе.

b Основной блок

Удалите загрязнения, протерев корпус тканью, смоченной в жидком моющем средстве, затем вытрите сухой тканью.

В случае сильного загрязнения промойте в воде.

- Не применяйте растворители, бензин, спирт и прочее.
- Это может привести к возникновению неполадок в работе, растрескиванию или обесцвечиванию частей прибора.
- Не мойте прибор в воде, температура которой превышает 50 °C.
- Не оставляйте прибор в воде.
- Хорошо просушите после мытья водой.

c Всасывающая трубка

Хорошо просушите после мытья водой.

- Не сгибайте всасывающую трубку. Несоблюдение этого правила может привести к возникновению неполадок в работе, таких как, например, нарушение работы всасывающей трубки.

d Резервуар

Резервуар можно снять, если полностью вытянуть корпус, предварительно открыв пробку водоналивной горловины, что позволяет выполнить очистку внутренней поверхности.

Промойте в воде и вытрите тканью.

- Удалите загрязнения с внутренней поверхности с помощью щётки или подобного инструмента и протрите тканью.
- Обязательно высушите резервуар, если прибор не будет использоваться длительное время.

e Пробка водоналивной горловины

Удалите все отложения и загрязнения.

- Несоблюдение этого правила может привести к протеканию воды.

Адаптер зарядки

Каждые 6 месяцев протирайте сухой тканью металлическую часть вилки питания.

- Используйте только мягкие моющие средства.
- Никогда не применяйте растворители, бензин или спирт, так как они могут привести к возникновению неполадок в работе, растрескиванию / обесцвечиванию частей.

Если прибор неправильно работает

Проверьте следующее.

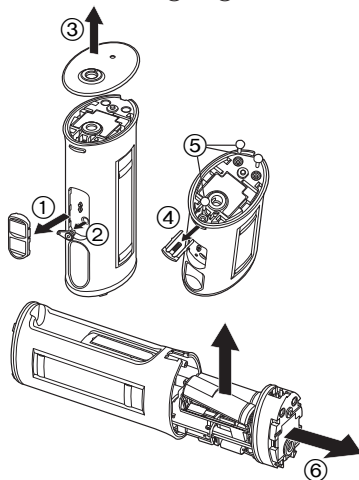
Симптом	Возможная причина	Решение
После зарядки работает всего несколько минут	▶ Срок годности батареи истек (приблизительно 3 года)	▶ Обратитесь в магазин или сервисный центр Panasonic. (Запрещено менять батарею самостоятельно, потому что это может привести к нарушению водонепроницаемости прибора или к неисправности)
	▶ Время зарядки слишком короткое	▶ Для активации батареи непрерывно заряжайте прибор в течение 16 часов или дольше
Не работает	▶ Сразу после покупки или через 3 месяца после последнего использования	▶ Для активации батареи непрерывно заряжайте в течение 16 часов или дольше.
Низкий напор воды	▶ В насадке образовалась грязевая пробка	▶ Замените насадку
	▶ Горлышко насадки деформировалось	
Вода не поступает	▶ Во время использования прибор слишком сильно наклонили	▶ При использовании держите прибор в вертикальном положении
	▶ Основной блок не вытянут на всю длину.	▶ Полностью вытяните основной блок

Если проблема осталась даже после проверки и принятия мер по её устранению, прекратите использование прибора во избежание опасных ситуаций и отнесите прибор в магазин для проверки и ремонта.

Извлечение встроенных аккумуляторных батарей

Прежде чем выкидывать прибор, извлеките из него встроенные аккумуляторные батареи. Пожалуйста, проследите за тем, чтобы утилизация батарей была выполнена в официальном пункте приема, при наличии такового в вашем городе. Не разбирайте и не заменяйте батареи для продолжения использования прибора. Это может привести к возгоранию или поражению электрическим током. Заменяйте их в уполномоченном сервисном центре. Выполните шаги с ① по ⑥, поднимите батареи, а затем извлеките их.

Русский



Охрана окружающей среды и вторичная переработка отходов

Данный прибор оснащен никель-металлогидридными батареями. Пожалуйста, проследите за тем, чтобы утилизация батарей была выполнена в официальном пункте приема, при наличии такового в Вашей стране.

Технические характеристики

Время зарядки аккумулятора: прибл. 8 часов

Номинальное напряжение: 100 - 240 В переменного тока 50 - 60 Гц
Вес:

Основной блок: прибл. 265 г

Адаптер зарядки: прибл. 145 г

Аксессуары

Обратитесь в ближайший магазин.

При покупке проверьте "артикул прибора (EW-DJ40)" и "артикул сменной насадки".

Сменная насадка (по 2 в комплекте)

EW0955

С идентификационным кольцом

Установленный производителем в порядке п. 2 ст. 5 Федерального Закона РФ "О защите прав потребителей" срок службы для данного изделия равен 7 годам с даты производства при условии, что изделие используется в строгом соответствии с настоящей инструкцией по эксплуатации и применимыми техническими стандартами.



B202

Сделано в Китае

Этот прибор предназначен только для домашнего использования.

Панасоник Электрик Воркс Ванбао (Гуанчжоу) Ко., Лтд.



Panasonic Electric Works Wanbao (Guangzhou) Co., Ltd.

<http://panasonic.net>

© EN, RU, UA, KAZ

Printed in China
000000000 X0009-0

